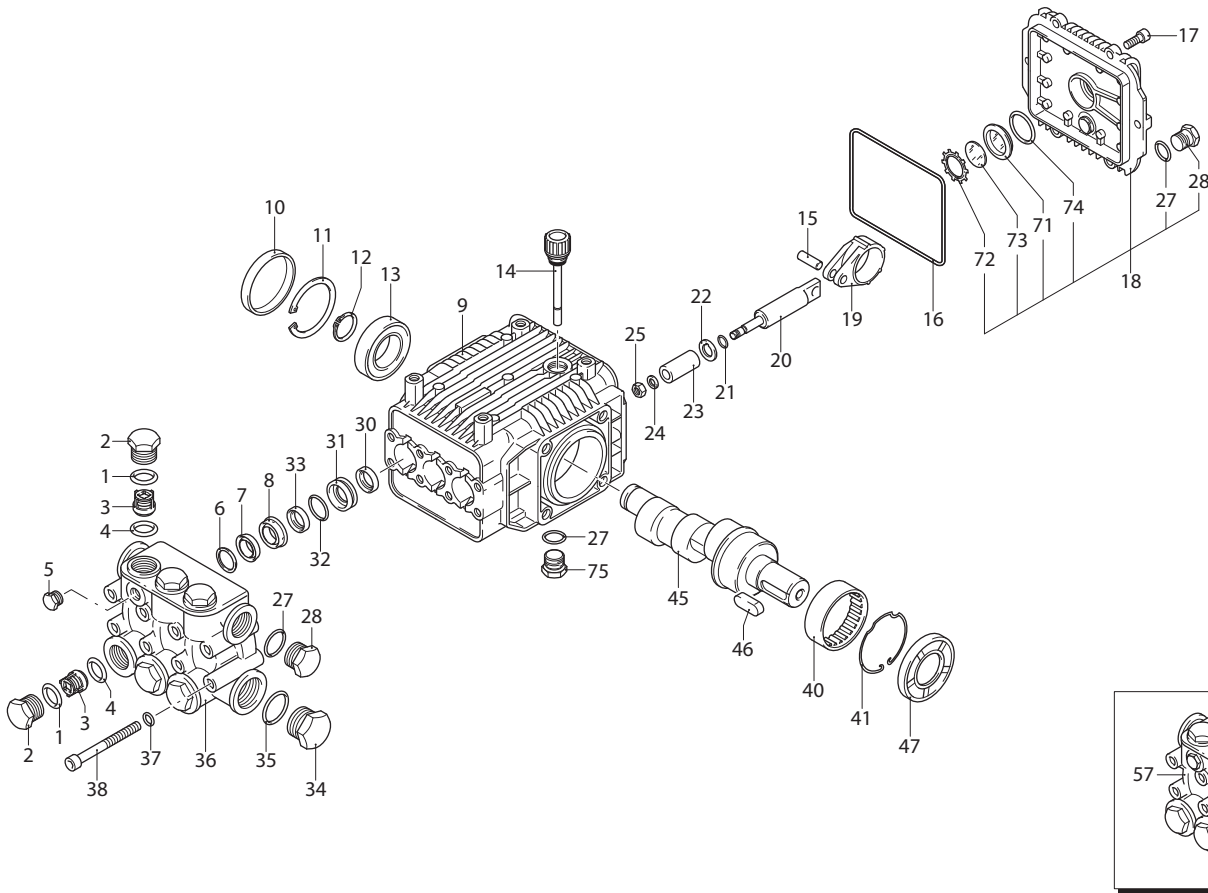


XHW

VERSION

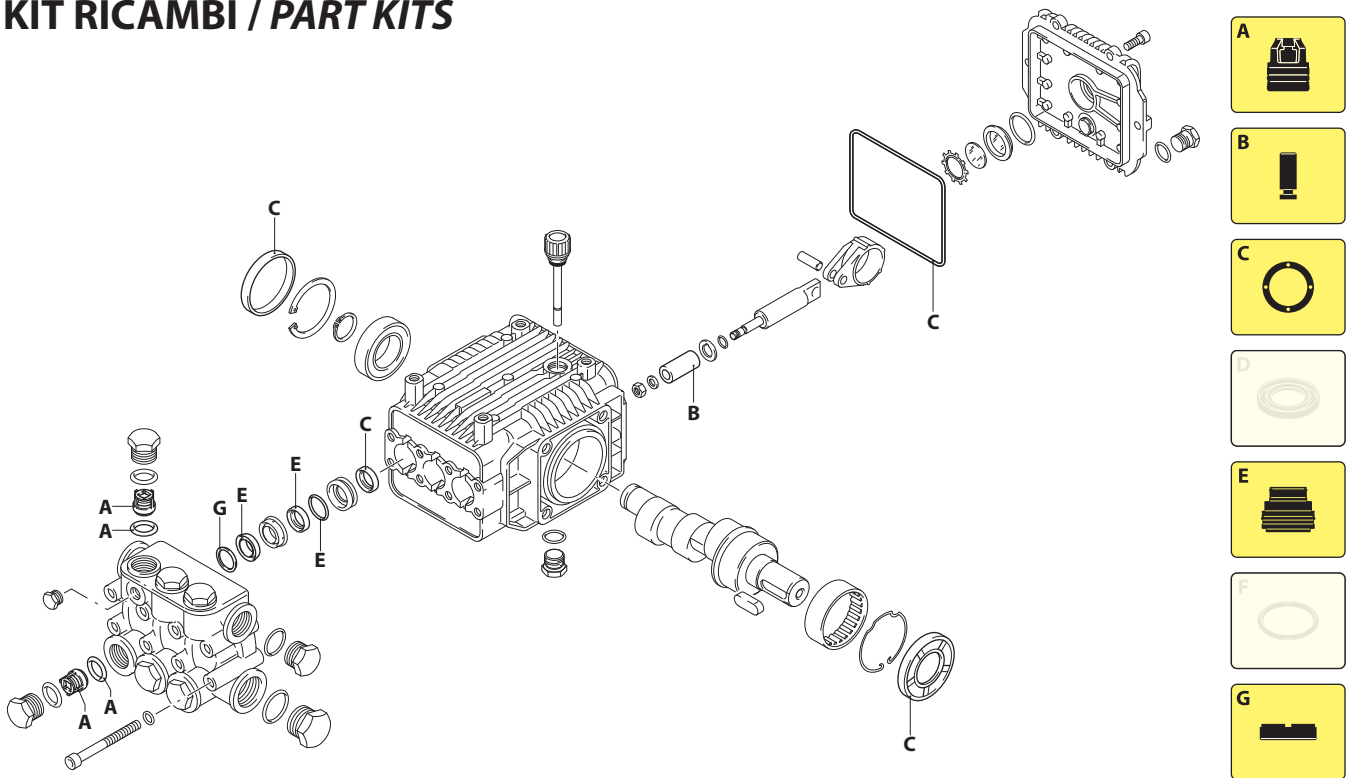
N 1450rpm

Ø 24 mm



UN003081-FU

KIT RICAMBI / PART KITS



UN003082-FU

(1788070)

178 Series

XHW 1450 rpm N version ø 24 m

08.15

11.17



Pos.	Cod. Part n°	Denominazione	Description	Q.tà Q.ty	Note Vedi / See	Pos.	Cod. Part n°	Denominazione	Description	Q.tà Q.ty	Note Vedi / See
1	AR960160	OR Ø 17,86x2,62	O-Ring	6		46	AR1380520	Linguetta	Key	1	
2	AR1781550	Tappo valvola	Plug	6	☉ C=50Nm	47	AR1260750	Anello tenuta	Seal	1	(b)
3	AR1789050	Valvola completa	Complete valve	6		57	AR1789302	Prem. testa pompa	Pump head pre-ass.	1	
4	AR880833	OR Ø 15,54x2,62	O-Ring	6	Sh90	71	AR1260250	Livello olio	Oil indicator	1	
5	AR1781700	Tappo 1/8" G conico	Plug	1	☉	72	AR1260430	Anello elastico	Snap ring	1	
6	AR1780130	Anello appoggio	Support ring	3		73	AR1780690	Disco di contrasto	Disc	1	
7	AR1781510	Guarnizione	Gasket	3		74	AR1140450	OR Ø 20,24x2,62	O-Ring	1	
8	AR1781520	Guida pistone ant.	Front piston guide	3		75	AR1980740	Tappo 3/8" G	Plug	1	C=20Nm
9	AR2580010	Corpo pompa	Pump body	1							
10	AR1266740	Cappello chiuso	Cap	1							
11	AR1260790	Anello seeger Øi 52	Circlip	1							
12	AR1780550	Anello elastico	Snap ring	1							
13	AR1780490	Cuscinetto	Bearing	1							
14	AR880130	Tappo olio	Oil cap	1							
15	AR1780050	Spinotto	Piston pin	3							
16	AR1780510	OR Ø 106x3	O-Ring	1							
17	AR680560	Vite TCEI M 6x16	Screw	6	C=9Nm						
18	AR2349012	Coperchio completo	Complete cover	1							
19	AR1780710	Biella	Con rod	3	Bronzo						
20	AR1780060	Pistone di guida	Guiding piston	3							
21	AR480480	OR Ø 4,48x1,78	O-Ring	3							
22	AR1260091	Disco separatore	Spacer disc	3							
23	AR1780070	Pistone	Piston	3	☒						
24	AR1260100	Rondella pistone	Piston washer	3							
25	AR1260110	Dado M 8	Nut	3	☉ C=10Nm						
27	AR740290	OR Ø 14x1,78	O-Ring	3							
28	AR1981180	Tappo 3/8" G	3/8" G plug	2	C=20Nm						
30	AR1260460	Anello tenuta	Seal	3							
31	AR1781530	Guida pistone post.	Rear piston guide	3							
32	AR770260	OR Ø 23,52x1,78	O-Ring	3							
33	AR1781500	Guarnizione	Gasket	3							
34	AR960870	Tappo 1/2" G	Plug	1	C=30Nm						
35	AR180101	OR Ø 17,5x2	O-Ring	1							
36	AR1781540	Testa	Head	1							
37	AR1381550	Rondella	Washer	8							
38	AR2580090	Vite TCEI M 6x60	Screw	8	C=9Nm / Inox						
40	AR1321190	Cuscinetto	Bearing	1	(a)						
41	AR1321080	Anello elastico	Snap ring	1							
45	AR1780150	Albero eccentrico	Crank shaft	1	☒ Marcato 1						
	AR1780190	Albero eccentrico	Crank shaft	1	☒ Marcato 5						

KIT RICAMBI - PART KITS

SIMBOLOGIA - SYMBOLS

A=KIT AR42331 valvole valves		B=KIT AR2739 pistoni pistons		C=KIT AR2786 tenute olio oil seals		E=KIT AR42332 tenute acqua water seals	
Pos.	Q.ty	Pos.	Q.ty	Pos.	Q.ty	Pos.	Q.ty
3	6	23	3	10	1	7	3
4	6			16	1	31	3
				30	3	32	3
				47	1	33	3

☒ Per / For XHW 08.15	☒ Per / For XHW 11.17
C	Tolleranza coppia di serraggio 0÷10% / Tightening torque tolerance 0÷10%
☉	Avvitare con Loxeal 55-14 / Screw with Loxeal 55-14
☒	Lubrificare con grasso Molykote PG54 / Lubricate with grease Molykote PG54
(a)	Montare con attrezzo speciale cod. 1790610 / Fit with special tool code nr. 1790610
(b)	Montare con attrezzo speciale cod. 1781000 / Fit with special tool code nr. 1781000

G=KIT AR2740 anelli appoggio support rings	
Pos.	Q.ty
6	3

PARTI SPECIALI IN VITON SPECIAL PARTS			
Cod. - Part n°	Denominazione - Description	Q.tà - Q.ty	
AR2776	Tenute acqua/Water seals ø 15	1	

Olio - Oil	
Tipo / Type	Quantità / Quantity
ISO VG 220	0,415 Kg