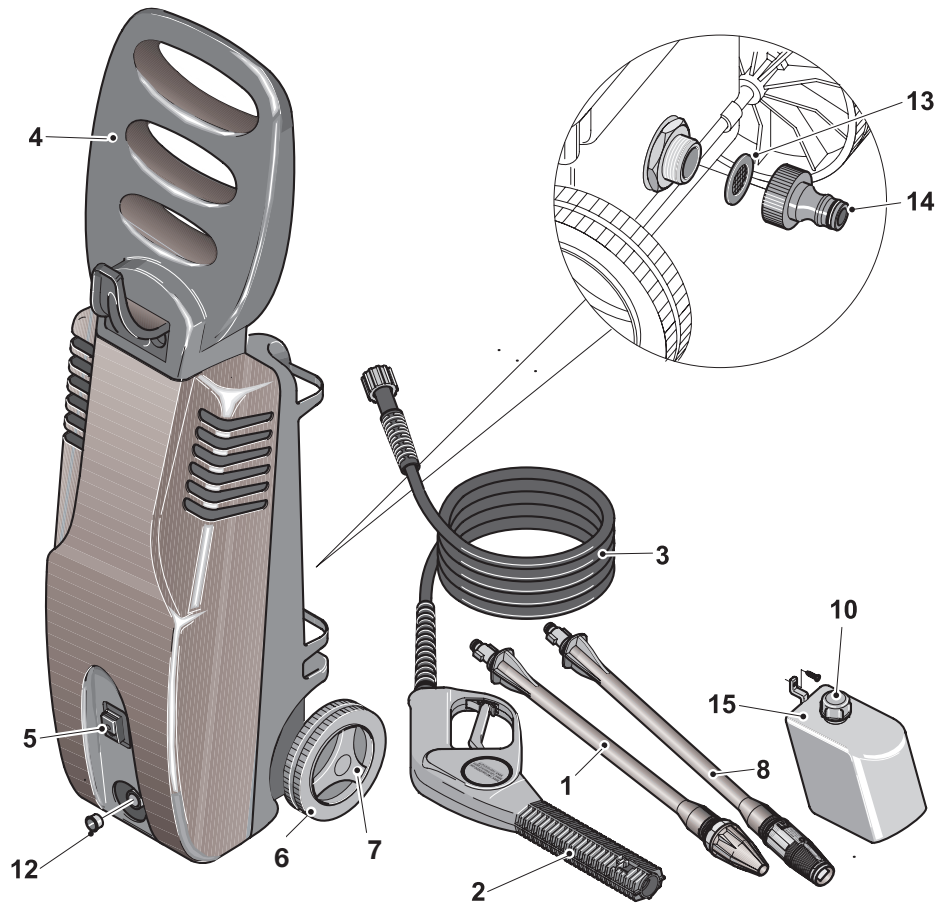


WD1600E

1600 psi @ 1.6 gpm



Key No.	Part Number	Description
1	D28947	Rotating Nozzle
2	D28945	Gun with hose
4	D28939	Handle
5	D28949	Switch
6	D28941	Wheel
7	D28940	Hubcap
8	D28946	Multi-Reg Nozzle
10	D28937	Detergent Tank Cap
12	-	not available
13	D28944	Suction Filter
14	-	not available
15	D28936	Detergent Tank
	D28942	Locknut (not shown)
	D28950	Axle (not shown)
	D28921	Manual (not shown)