


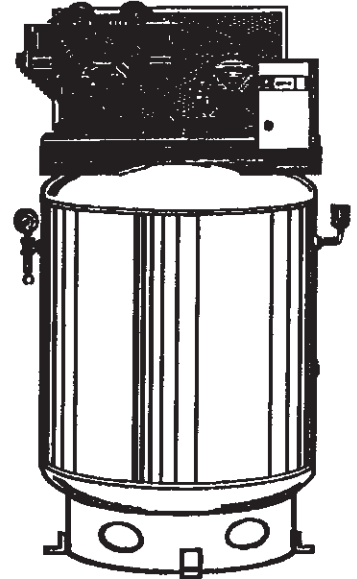
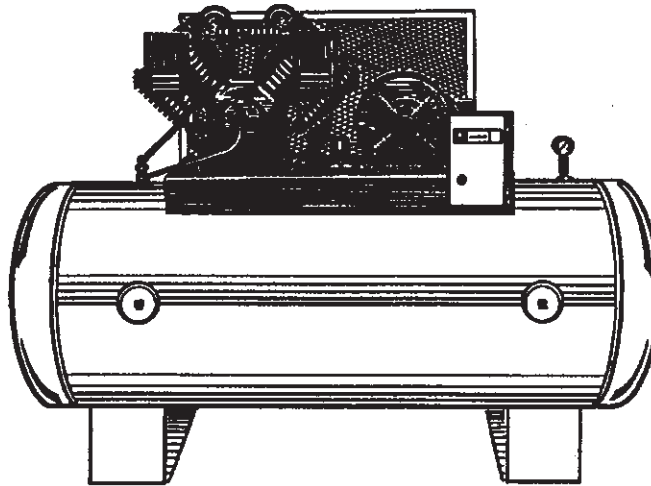


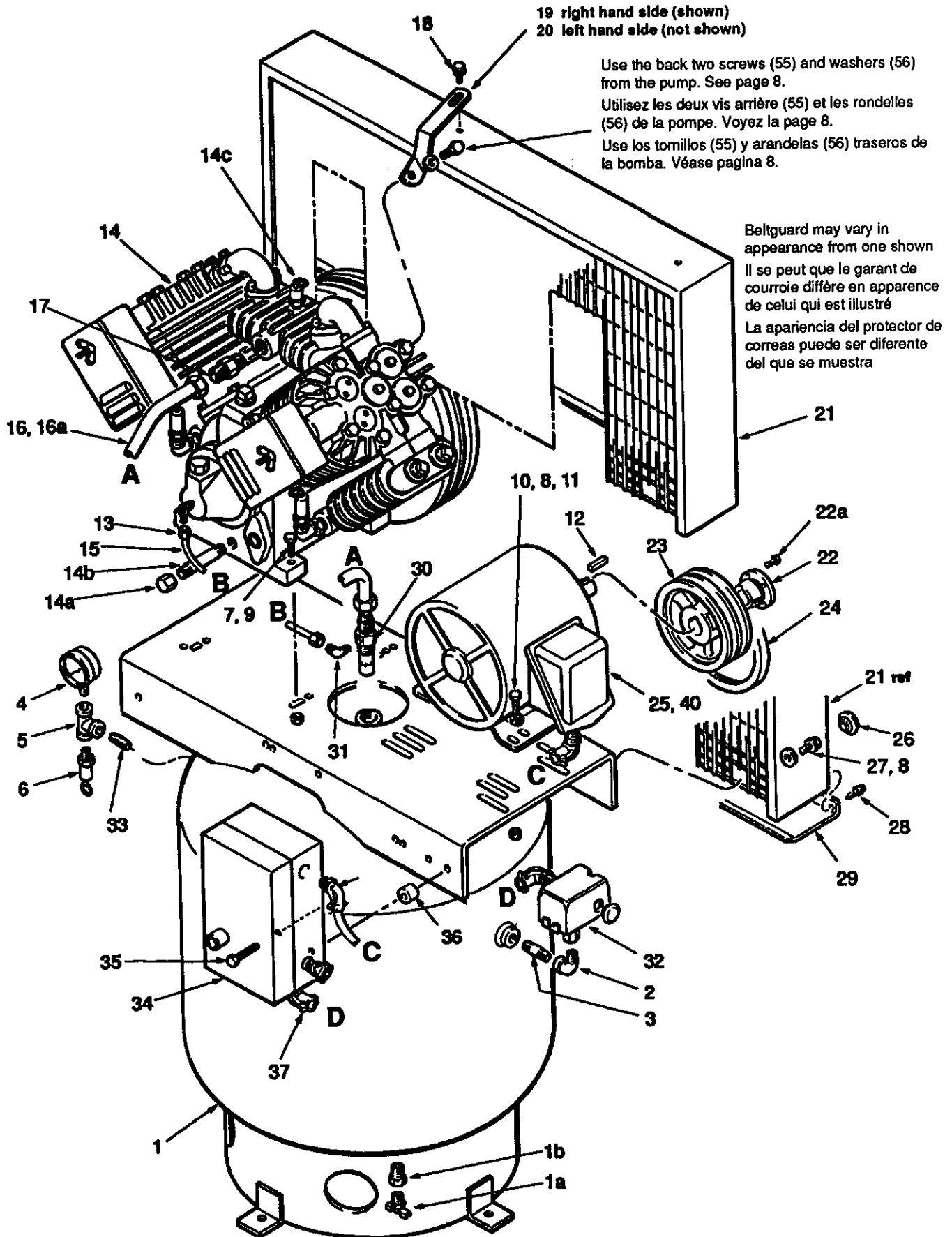
-  **10 HP Electric Two-Stage, Cast Iron Pump, Air Compressors with SC-46 pumps**
-  **Compresseurs d'air électrique biétagé de 10 CV et munis de pompe SC-46**
-  **Compresor de aire con bomba de hierro colado y motor eléctricos de dos etapas de 10 HP, con bomba SC-46**

\*NOTE: These units require a magnetic starter.  
 \*REMARQUE: Ces compresseurs nécessitent l'installation d'un démarreur magnétique.  
 \*NOTA: Estas unidades requieren la instalación de un arrancador magnético.



**Specification Chart      Tableau des spécifications      Cuadro de especificaciones**




MODEL NO. (MODÈLE) (MODELO)	H.P. (CV)	TANK CAPACITY GALLONS (CAPACITÉ DU RÉSERVOIR - LITRES) (CAPACIDAD DEL TANQUE - LITROS)	VOLTAGE/ AMPS/PHASE (TENSION/ AMPS/PHASE) (VOLTAJE/ AMP/FASE)	CFM (l/min) @ 100 PSI (7 bar)	CFM (l/min) @ 175 PSI (12 bar)	KICK-IN PRESSURE (PRESSION D'OUVERTURE) (PRESION DE CONEXION)	KICK-OUT PRESSURE (PRESSION DE FERM.) (PRESION DE DESCONEXION)
C1023E120H*	10	Vert 80 (303) Horiz 120 (454)	230/25/3 460/12.5/3	36 (1020)	34 (960)	140 (10 bar)	175 (12 bar)
C1023E120H1							
103-C45-120H*							
10Z120H2C352*							
103-C45-120H1							
10Z120H2C355							
X103-C45F-80VS1							
X103-C45E-120H1							
S103C45120H208*			208/29/3				
10Z120H2C350*							

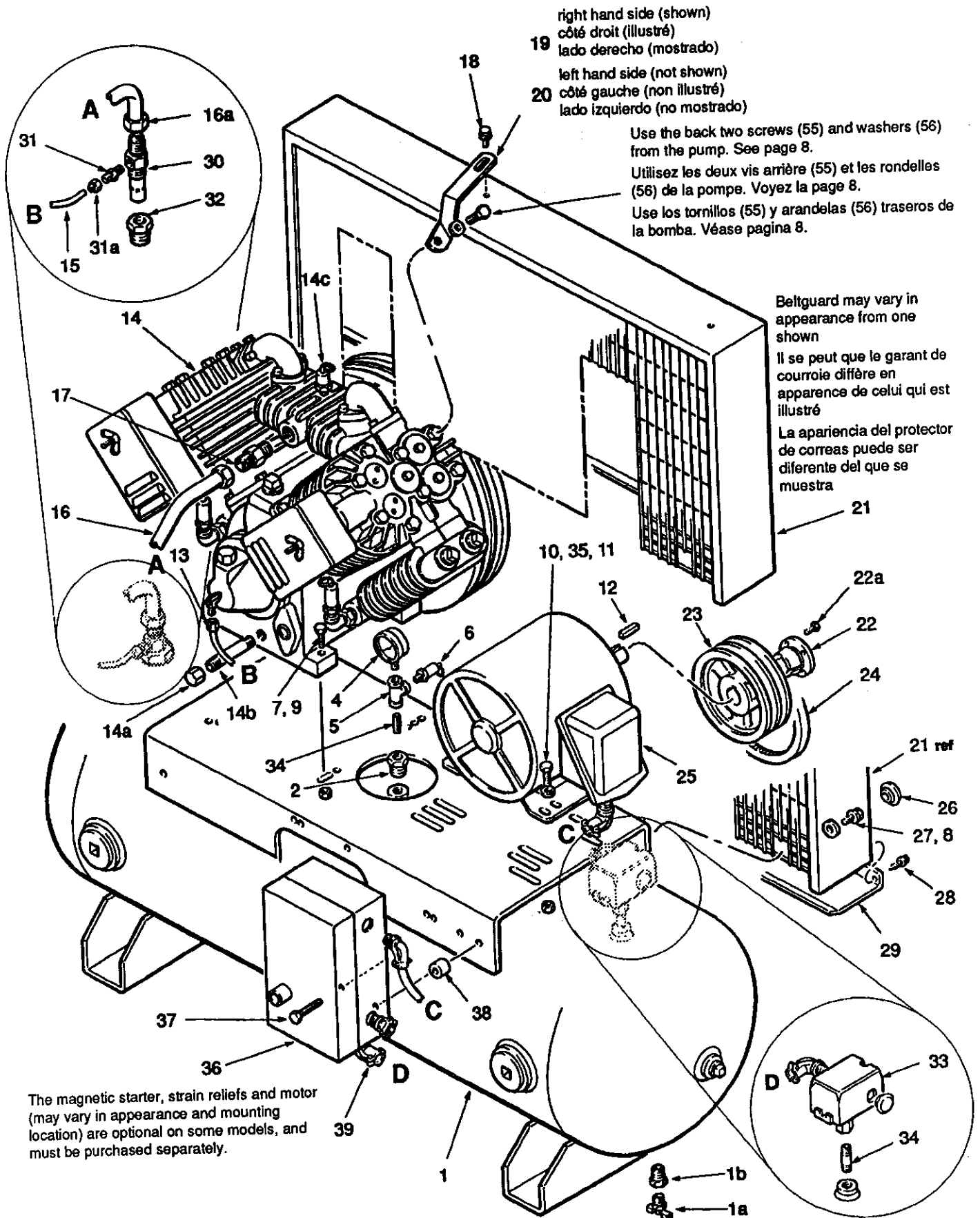


## PARTS LIST

## LISTE DE PIÈCES

## LISTA DE LAS PIEZAS




Item Art Art	Part No Nº / P Núm / P	Qty Qté Cant	 Description	 Description	 Descripción
1	515-0337	1	Tank assy .....	Ensemble du réservoir .....	Conjunto de tanque
1a	072-0001	1	Patcock, 1/4" NPT .....	Robinet de décompression .....	Llave de desagüe
1b	063-0001	1	Bushing, 1/2" NPT x 1/4" NPT .....	Bague .....	Buje
2	064-0022	1	Elbow, 90° .....	Coude .....	Codo
3	065-0004	1	Nipple, 1/4" NPT x 2" lg .....	Manchon fileté .....	Niple
4	032-0025	1	Gauge, 300 PSI .....	Jauge .....	Manómetro
5	069-0004	1	Tee, 1/4" NPT .....	Pièce en T .....	T
6	136-0007	1	Valve, relief 200 PSI .....	Soupape .....	Válvula
7	059-0061	4	Screw, 7/16" - 14 x 2" lg .....	Vis .....	Tornillo
8	060-0023	8	Washer, 3/8" .....	Rondelle .....	Arandela
9	058-0011	4	Nut, 7/16" - 14 .....	Écrou .....	Tuerca
10	059-1007	4	Screw, 3/8" - 16 x 1" lg .....	Vis .....	Tornillo
11	058-0009	4	Nut, 3/8" - 16, heavy .....	Écrou .....	Tuerca
12	146-0007	1	Key 5/16" x 3/16" x 1 1/4" lg .....	Clé .....	Chaveta
13	058-0017	2	Compression nut & sleeve .....	Écrou de compression .....	Tuerca de compresión
14	040-0212	1	Pump assy .....	Pompe .....	Bomba
14a	062-0101	1	Cap, pipe, 3/8" NPT .....	Capuchon .....	Tapa
14b	065-0040	1	Nipple, 3/8" NPT x 4" lg .....	Manchon fileté .....	Niple
14c	136-0047	1	Valve, relief, 225 PSI .....	Soupape .....	Válvula
14d	136-0046	2	Valve, relief, 75 PSI .....	Soupape .....	Válvula
15	145-0072	1	Tube, bleeder, A to A .....	Tube .....	Tubo
16	145-0241	1	Tube, transfer .....	Tube .....	Tubo
16a	NA	2	Nut, flared, 3/4" .....	Écrou .....	Tuerca
17	068-0504	1	Connector, male .....	Connecteur .....	Conector
18	059-0012	2	Bolt, lock 5/16" - 18 x 1/2" lg .....	Boulon .....	Perno
19	114-0188	1	Bracket, belt guard, 45° bend .....	Support .....	Soporte
20	114-0189	1	right hand ( shown) Bracket, belt guard, 45° bend .....	Support .....	Soporte
21	142-0085	1	left hand (not shown)		
22	004-0002	1	Beltguard .....	Garant de courroie .....	Protección de correa
22a	NA	2	Hub, includes 23a .....	Moyeu .....	Cubo
23	006-0031	1	Screw, 1/4" x 3/4" lg .....	Vis .....	Tornillo
24	008-0044	2	Pulley .....	Poulie .....	Polea
25	160-0026	1	V-belt, B79 .....	Courroie .....	Correa
26	093-0005	5	Motor, 10 H.P. .....	Moteur .....	Motor
27	059-0164	4	Plug, button .....	Bouchon .....	Tapón
28	061-0005	4	Screw, 3/8" - 16 x 3/4" lg .....	Vis .....	Tornillo
29	125-0123	1	Screw, #10 x 3/4" lg .....	Vis .....	Tornillo
30	031-0059	1	Underpan .....	Tôle inférieure .....	Bandeja inferior
31	064-0003	1	Check valve .....	Clapet de retenue .....	Válvula de contraflujo
31a	058-0017	1	Elbow, 90° .....	Coude .....	Codo
32	034-0056	1	Compression nut & sleeve .....	Écrou de compression .....	Tuerca de compresión
33	065-0031	1	Switch, pressure .....	Interrupteur .....	Interruptor
			Nipple, 1/4" .....	Manchon fileté .....	Niple
<b>must be purchased separately</b>			<b>doit être acheté séparément</b>		
34	001-0077	or	Magnetic starter, 230V .....	Démarrateur magnétique .....	Arrancador magnético
35	059-0245	2	Screw .....	Vis .....	Tornillo
36	114-0220	2	Spacer .....	Entretoise .....	Espaciador
37	NA	1	Strain relief, 3/8" straight .....	Soulagement de traction .....	Aliviador de esfuerzo
	NA	1	Strain relief, 3/8" 90° .....		
	NA	2	Strain relief, 1/2" 90° .....		



**PARTS LIST**

**LISTE DE PIÈCES**

**LISTA DE LAS PIEZAS**

Item Art	Part No N° / P	Qty Qté			
Art	Núm / P	Cant	Description	Description	Descripción
1	515-0336	1	Tank assy .....	Ensemble du réservoir .....	Conjunto de tanque
1a	072-0001	1	Petcock, 1/4" NPT.....	Robinet de décompression .....	Llave de desagüe
1b	063-0001	1	Bushing, 1/2" NPT x 1/4" NPT.....	Bague.....	Buje
2	063-0019	1	Bushing, 1" NPT x 1/4" NPT .....	Bague.....	Buje
4	032-0025	1	Gauge, 300 PSI .....	Jauge .....	Manómetro
5	069-0004	1	Tee, 1/4" NPT .....	Pièce en T .....	T
6	136-0007	1	Valve, relief, 200 PSI .....	Soupape.....	Válvula
7	059-0061	4	Screw, 7/16" - 14 x 2" lg.....	Vis .....	Tomillo
8	060-0023	4	Washer, 3/8" .....	Rondelle .....	Arandela
9	058-0011	4	Nut, 7/16" - 14.....	Écrou.....	Tuerca
10	059-1007	4	Screw, 3/8" - 16 x 1" lg.....	Vis .....	Tomillo
11	058-0009	4	Nut, 3/8" - 16, heavy .....	Écrou.....	Tuerca
12	146-0007	1	Key 5/16" x 3/16" x 1 1/4" lg.....	Clé .....	Chaveta
13	058-0017	1	Compression nut & sleeve.....	Écrou de compression .....	Tuerca de compresión
14	040-0212	1	Pump assy .....	Pompe.....	Bomba
14a	062-0101	1	Cap, pipe, 3/8" NPT.....	Capuchon.....	Tapa
14b	065-0040	1	Nipple, 3/8" NPT x 4" lg .....	Manchon fileté.....	Niple
14c	136-0047	1	Valve, relief, 225 PSI .....	Soupape.....	Válvula
14d	136-0046	2	Valve, relief, 75 PSI .....	Soupape.....	Válvula
15	145-0212	1	Tube, bleeder, B to B (copper) .....	Tube.....	Tube
			also order 058-0017, qty 2		
16	145-0239	1	Tube, transfer, A to A (copper).....	Tube.....	Tube
			include item 16a		
16a	NA	2	Nut, flared .....	Écrou.....	Tuerca
17	068-0504	1	Connector .....	Connecteur.....	Conector
18	059-0012	2	Bolt, lock 5/16" - 18 x 1/2" lg.....	Boulon .....	Perno
19	114-0188	1	Bracket, belt guard, 45° bend .....	Support.....	Soporte
			right hand (shown)		
20	114-0189	1	Bracket, belt guard, 45° bend .....	Support.....	Soporte
			left hand (not shown)		
21	142-0085	1	Beltguard .....	Garant de courroie .....	Protección de correa
22	004-0002	1	Hub .....	Moyeu .....	Cubo
22a	NA	2	Screw, 1/4" x 3/4" lg.....	Vis .....	Tomillo
23	006-0031	1	Pulley .....	Poulie .....	Polea
24	008-0059	2	V-belt, B80 .....	Courroie .....	Correa
25	160-0026	1	Motor, 10 HP 230/460V .....	Moteur .....	Motor
	160-0042	or	Motor, 10 HP 208V .....	Moteur .....	Motor
26	093-0005	5	Plug, button.....	Bouchon .....	Tapón
27	059-0164	4	Screw, 3/8" - 16 x 3/4" lg.....	Vis .....	Tomillo
28	061-0005	4	Screw, #10 x 3/4" lg.....	Vis .....	Tomillo
29	125-0120	1	Underpan .....	Tôle inférieure .....	Bandeja inferior
30	031-0059	1	Check valve, flared .....	Clapet de retenue.....	Válvula de contraflujo
31	068-0002	1	Connector .....	Connecteur.....	Conector
31a	058-0017	1	Compression nut & sleeve.....	Écrou de compression .....	Tuerca de compresión
32	063-0011	1	Bushing.....	Bague.....	Buje
33	034-0056	1	Switch, pressure .....	Interrupteur.....	Interruptor
34	065-0004	2	Nipple, 1/4" NPT x 2" lg .....	Manchon fileté.....	Niple
35	060-0005	4	Washer .....	Rondelle .....	Arandela

must be purchased separately	doit être acheté séparément	se debe comprar por separado		
36	001-0077 or	Magnetic starter, 230V.....	Démarrateur magnétique .....	Arrancador magnetico
	001-0142	Magnetic starter, 480V.....		
37	059-0245	Screw .....	Vis .....	Tomillo
38	114-0220	Spacer .....	Entretoise .....	Espaciador
39	NA	Strain relief, 3/8" straight .....	Soulagement de traction .....	Aliviador de esfuerzo
	NA	Strain relief, 3/8" 90° .....		
	NA	Strain relief, 1/2" 90° .....		

## 054-0178 RING SET for high pressure piston

## 054-0178 JEU DE SEGMENT piston haute pression

## 054-0178 JUEGO DE ANILLOS pistones para alta presión

Item Art	Part No Nº / P Núm / P	Qty Qté Cant	Description	Description	Descripción
1	NA	1	Ring, oil control.....	Segment.....	Anillo
		or	Ring, oil control.....	Segment.....	Anillo
			includes items 1a & 1b	inclut les éléments 1a & 1b	incluye los articulos 1a & 1b
1a	NA	1	Expander.....	Ressort.....	Expansor
1b	NA	2	Rails.....	Glisseères.....	Carriles
2	NA	2	Ring, compression.....	Segment.....	Anillo
			w/inside chamfer		
3	NA	1	Ring, compression.....	Segment.....	Anillo

## 054-0179 RING SET for low pressure piston

## 054-0179 JEU DE SEGMENT piston bas pression

## 054-0179 JUEGO DE ANILLOS pistones para bajo presión

Item Art	Part No Nº / P Núm / P	Qty Qté Cant	Description	Description	Descripción
1	NA	1	Ring, oil control.....	Segment.....	Anillo
			includes items 1a & 1b.....	inclut les éléments 1a & 1b.....	incluye los articulos 1a & 1b
1a	NA	1	Expander.....	Ressort.....	Expansor
1b	NA	2	Rails.....	Glisseères.....	Carriles
2	NA	3	Ring, compression.....	Segment.....	Anillo

 IMPORTANT:

- Assemble each RING SET in Ref. No. and alphabetical sequence.  
**NOTE:** When Ref. No.'s and/or alphabet are the same, assemble the bottom one first.
- To ensure proper operation follow respective notes accordingly.
- To prevent ring breakage, a standard automotive ring expander should be used for assembly.
- There are two styles of high pressure pistons and they require different oil control rings (see page 7).
- When replacing a worn piston with a new piston, always use new rings.

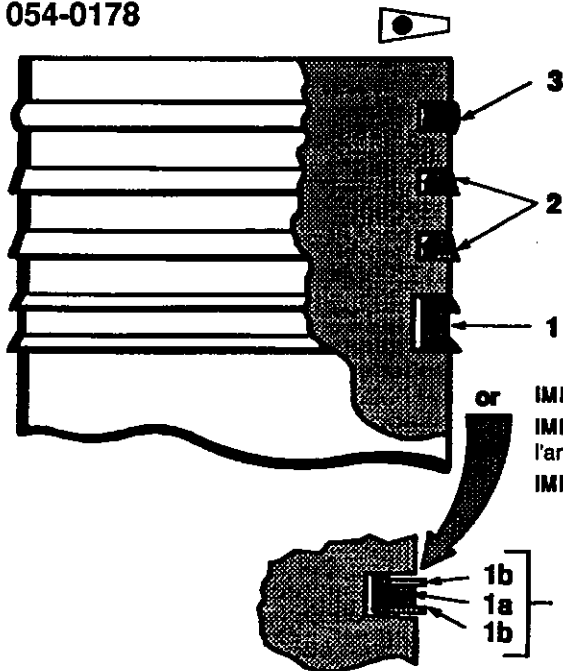
 IMPORTANT:

- Posez chaque JEU DE SEGMENTS dans les ordres de nos. de réf. et alphabétique.  
**REMARQUE :** Lorsque les ordres de nos. de réf. et alphabétique sont les mêmes, posez le jeu du bas en premier.
- Pour garantir un fonctionnement correct, respectez les notes respectives en conséquence.
- Pour empêcher toute rupture de segment, il convient d'utiliser une pince à segments automobiles standard pour la pose.
- Il existe deux types de pistons haute pression, qui demandent des segments racleurs différents (voyez la page 7).
- Lorsque vous remplacez un piston usé par un piston neuf, utilisez toujours des segments neufs.

 IMPORTANTE:

- Instale cada JUEGO DE ANILLOS según No. Ref. y en orden alfabético.  
**NOTA:** Si el No. Ref. y/o el orden alfabético son iguales, instale primero el del fondo.
- Para asegurar el funcionamiento correcto siga las notas respectivas en la debida forma.
- Para evitar que se rompa el anillo, en la instalación se deberá usar un expansor de anillo estándar para coche.
- Hay dos estilos de pistones para alta presión, y éstos requieren distintos anillos de control del aceite (véase pagina 7).
- Al reemplazar un pistón desgastado por otro nuevo, utilice siempre anillos nuevos.

054-0178



Symmetrical ring with either side up.

Segment symétrique avec l'un ou l'autre côté sur le dessus.  
Anillo simétrico con cualquier lado hacia arriba.

Inside chamfer must face UP as shown.

Le chanfrein intérieur doit être tourné VERS LE HAUT comme indiqué.  
El chafán interno debe dar hacia ARRIBA, como se muestra.

Outside chamfer must face UP as shown.

Le chanfrein extérieur doit être tourné VERS LE HAUT comme indiqué.  
El chafán externo debe dar hacia ARRIBA, como se muestra.

**IMPORTANT:** Remove existing expander from behind old style oil ring.

**IMPORTANT :** Retirez le ressort d'expansion existant de derrière le segment racleur de l'ancien type.

**IMPORTANTE:** Quite el expansor que hay detrás del anillo de aceite de estilo antiguo.

Use one piece oil control ring for piston with wide and shallow lower groove as shown above.

or

Use three piece oil control ring for piston with narrow and deep lower groove as shown at left.

Utilisez un segment racleur monobloc pour un piston à gorge inférieure large et peu profonde comme indiqué ci-dessous.

ou

Utilisez un segment racleur trois pièces pour un piston à gorge inférieure étroite et profonde comme indiqué ci-contre.

Note: Once the rings are in place, rotate them so the gaps are not aligned.

Remarque : Une fois que les segments sont installés, tournez-les de façon à ce que les écartements ne soient pas alignés.

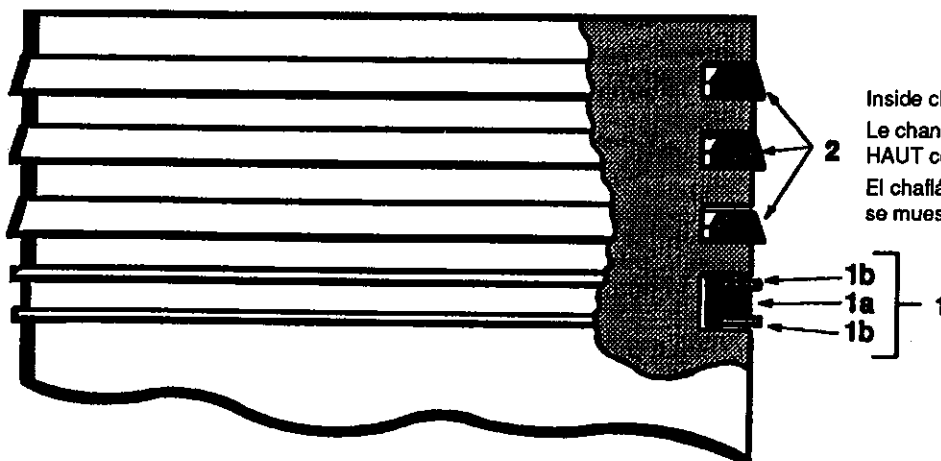
Nota: Una vez que se hayan colocado los anillos, gírelos de manera que las aberturas no queden alineadas.

Utilice un anillo de control de aceite de una pieza para un pistón con ranura inferior ancha y poco profunda, como se muestra arriba.

o

Utilice un anillo de control de aceite de tres piezas para un pistón con ranura inferior angosta y profunda, como se muestra a la izquierda.

054-0179



Inside chamfer must face UP as shown.

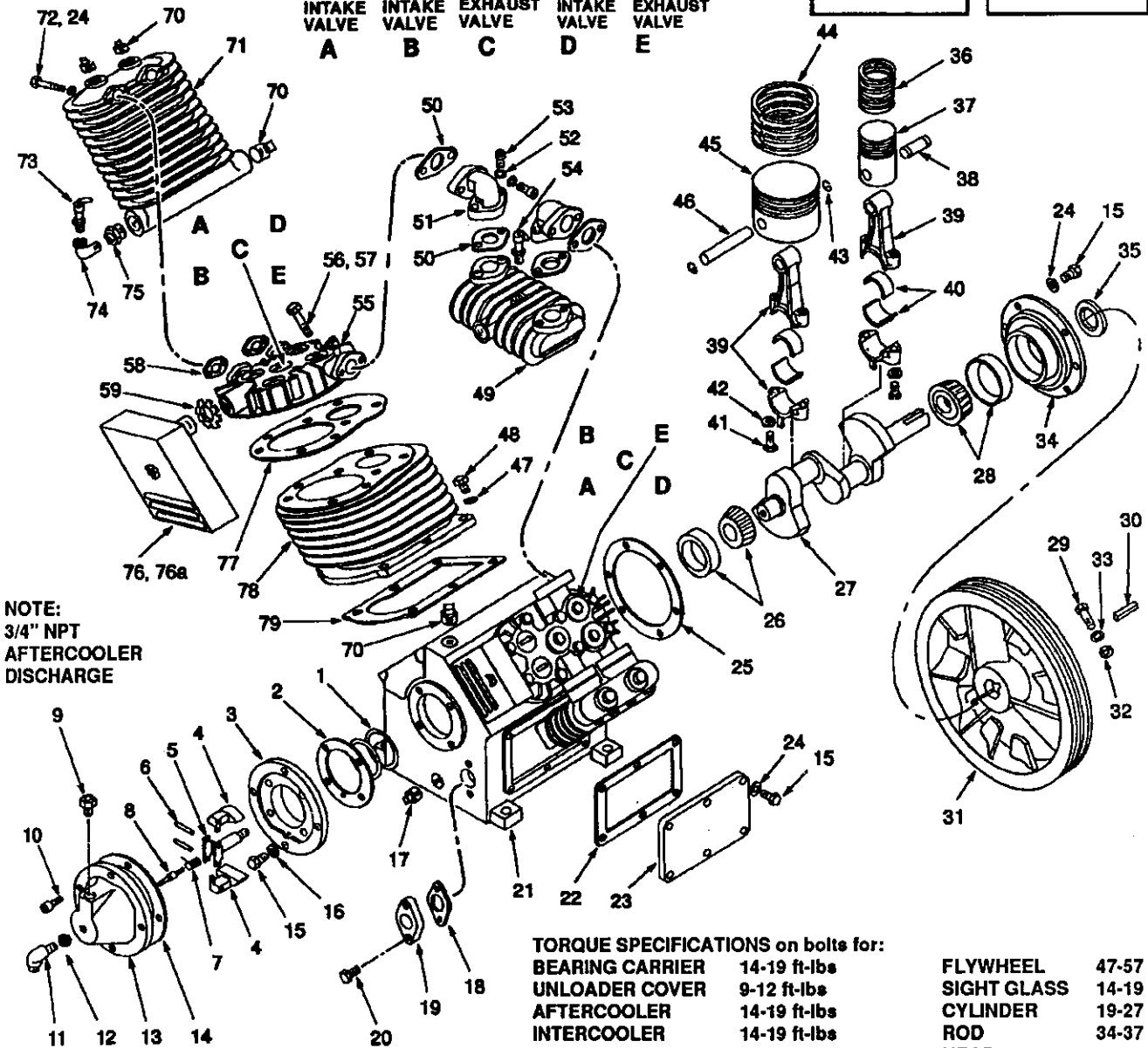
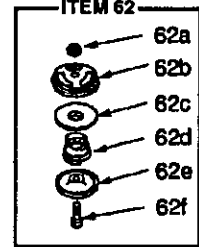
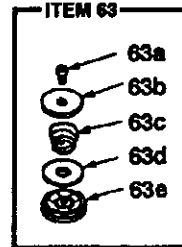
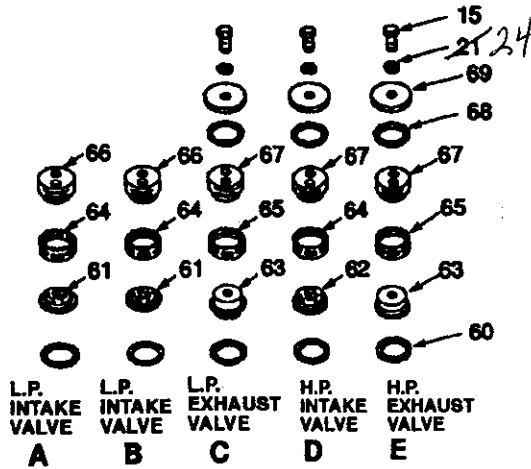
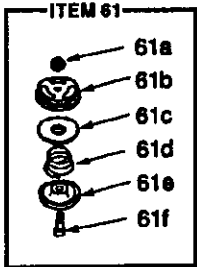
Le chanfrein intérieur doit être tourné VERS LE HAUT comme indiqué.

El chafán interno debe dar hacia ARRIBA, como se muestra.

SC46 PUMP 040-0212

PUMP SPECIFICATIONS

WEIGHT - 312 LBS  
 CAPACITY - 65 OZ.  
 MAX RPM - 800  
 OIL GRADE - Low carbon compressor oil  
 PGS III (018-0053SP) or SLC 1  
 (018-0015SP)



NOTE:  
 3/4" NPT  
 AFTERCOOLER  
 DISCHARGE

TORQUE SPECIFICATIONS on bolts for:

BEARING CARRIER	14-19 ft-lbs	FLYWHEEL	47-57 ft-lbs
UNLOADER COVER	9-12 ft-lbs	SIGHT GLASS	14-19 ft-lbs
AFTERCOOLER	14-19 ft-lbs	CYLINDER	19-27 ft-lbs
INTERCOOLER	14-19 ft-lbs	ROD	34-37 ft-lbs
VALVE RETAINERS	51-57 ft-lbs	HEAD	32-37 ft-lbs
VALVE COVER	14-19 ft-lbs	VALVE	9-12 ft-lbs
SIDE COVER	14-19 ft-lbs		



## Pump assy 040-0212 - Ensemble du pompe - Conjunto de bomba

Item Art Art	Part No Nº / P Núm / P	Qty Qté Cant	Description	Description	Descripción
1	046-0175	AR	Shim, bearing adj., .005 thick	Cale	Calzo
	046-0176		Shim, bearing adj., .010 thick		
	046-0177		Shim, bearing adj., .020 thick		
2	046-0227	1	Gasket, adapter plate	Joint	Empaquetadura
3	077-0070	1	Plate, adapter, centrif. unloader	Plaque	Placa
4	096-0009	2	Weight	Poids	Peso
5	114-0112	1	Holder, weight	Manche	Soporte
6	107-0015	2	Pin	Goupille	Pasador
7	055-0051	1	Spring	Ressort	Resorte
8	078-0011	1	Plunger	Piston	Embolo
9	056-0018	1	Breather, crankcase	Reniflard	Respiradero
10	059-0156	4	Screw, M6 x 20 mm lg	Vis	Tornillo
11	031-0057	1	Valve, air, w/ valve core	Soupape	Válvula
12	058-0084	1	Nut, brass, M10	Écrou	Tuerca
13	077-0071	1	Housing, centrifugal unloader	Corps	Compartimiento
14	046-0171	1	Gasket	Joint	Empaquetadura
15	059-0166	21	Screw, M8 x 20 mm lg	Vis	Tomillo
16	060-0070	4	Washer, lock, 8 mm	Rondelle	Arandela
17	062-0004	1	Plug, oil drain	Bouchon	Tapón
18	046-0178	1	Gasket, sight glass flange	Joint	Empaquetadura
19	032-0031	1	Flange, w/sight glass	Bride	Brida
20	059-0153	2	Screw, M8 x 30 mm lg	Vis	Tornillo
21	049-0028	1	Crankcase	Carter	Cárter
22	046-0170	1	Gasket, side cover	Joint	Empaquetadura
23	077-0072	1	Cover, side	Couvercle	Tapa
24	060-0061	26	Washer, copper .52" O.D. x .32" I.D.	Rondelle	Arandela
	062-0006	4	Plug, pipe, 3/4" NPT	Bouchon	Tapón
25	046-0168	1	Gasket, front cover	Joint	Empaquetadura
26	051-0054	1	Bearing set, rear	Jeu de roulements	Conjunto de cojinete
27	053-0052	1	Crankshaft	Vilebrequin	Cigüeñal
28	051-0053	1	Bearing set, front	Jeu de roulements	Conjunto de cojinete
<b>must be purchased separately</b>			<b>doit être acheté séparément</b>		
29	059-0163	1	Bolt, M16 x 80 mm lg	Boulon	Perno
30	146-0015	1	Key, flywheel	Clé	Chaveta
31	044-0051	1	Flywheel, 19" O.D.	Volant-moteur	Volante
<b>must be purchased separately</b>			<b>se debe comprar por separado</b>		
32	058-0086	1	Nut, M16	Écrou	Tuerca
33	060-0069	1	Washer, lock, 16 mm	Rondelle	Arandela
34	045-0044	1	Bearing carrier, front	Support, roulement	Portador, cojinete
35	046-0179	1	Seal, shaft	Joint	Sello
36	054-0178	1	Ring set, high pressure	Jeu de segment	Juego de anillos
37	048-0081	2	Piston, high pressure	Piston	Pistón
38	052-0028	2	Pin, wrist, high pressure	Goupille	Pasador
39	047-0054	4	Rod, connecting	Tige	Varilla
40	051-0055	4 pair	Insert, bearing	Pièce rapportée	Inserto
41	059-0154	8	Screw, rod, M10 x 45 mm lg	Vis	Tomillo
42	060-0072	8	Washer, lock 10 mm	Rondelle	Arandela
43	054-0119	4	Retaining ring	Anneau de retenue	Anillo retenedor
44	054-0179	2	Ring set, low pressure	Jeu de segment	Juego de anillos
45	048-0054	2	Piston, low pressure	Piston	Pistón
46	052-0027	2	Pin, wrist, low pressure	Goupille	Pasador
47	060-0063	12	Washer, copper, .66 O.D. x .41 I.D.	Rondelle	Arandela
48	059-0159	12	Screw, cylinder M10 x 30 mm lg	Vis	Tomillo
49	082-0013	1	Aftercooler	Refroidisseur supplémentaire	Postrefrigerador
50	046-0172	4	Gasket, manifold, aftercooler	Joint	Empaquetadura
51	083-0008	2	Elbow, manifold, aftercooler	Coude	Codo
52	060-0070	8	Washer, lock, 8 mm	Rondelle	Arandela
53	059-0158	8	Bolt, manifold, M8 x 25 mm lg	Boulon	Perno
54	136-0047	1	Valve, pressure relief, 225 PSI	Soupape	Válvula
55	042-0055	1	Head, cylinder (side shown)	Tête	Cabeza
	042-0056	1	Head, cylinder (other side)	Tête	Cabeza

56	059-0167	16	Bolt, head, M12 x 70 mm lg	Boulon	Perno
57	060-0105	16	Washer, M12	Rondelle	Arandela
58	046-0173	4	Gasket, intercooler	Joint	Empaquetadura
59	058-0087	2	Nut, conduit, 1"	Écrou	Tuerca
60	060-0062	10	Washer, copper 1.62" O.D. x 1.368" I.D.	Rondelle	Arandela
61	043-0098	4	Intake valve assy, low pressure <i>includes items 61a-61f</i>	Ensemble de la soupape d'admission	Conjunto de válvula de admisión
61a	--	1	Nut, self-locking, hex jam	Écrou	Tuerca
61b	--	1	Seat, valve	Siège	Asiento
61c	--	1	Plate, valve	Plaque	Placa
61d	--	1	Spring, valve	Ressort	Resorte
61e	--	1	Guide, valve	Guide	Guía
61f	--	1	Bolt, M6 x 20 mm lg	Boulon	Perno
62	043-0099	2	Intake valve assy, high pressure <i>includes items 62a-62f</i>	Ensemble de la soupape d'admission	Conjunto de válvula de admisión
62a	--	1	Nut, self-locking, hex jam	Écrou	Tuerca
62b	--	1	Seat, valve	Siège	Asiento
62c	--	1	Plate, valve	Plaque	Placa
62d	--	1	Spring, valve	Ressort	Resorte
62e	--	1	Guide, valve	Guide	Guía
62f	--	1	Bolt, M6 x 20 mm lg	Boulon	Perno
63	043-0100	4	Exhaust valve assy, high & low <i>includes items 63a-63e</i>	Ensemble de soupape d'échappement	Conjunto de válvula de escape
63a	--	1	Bolt, M6 x 12 mm lg	Boulon	Perno
63b	--	1	Guide, valve		Guía
63c	--	1	Spring, valve	Ressort	Resorte
63d	--	1	Plate, valve	Plaque	Placa
63e	--	1	Seat, valve	Siège	Asiento
64	043-0094	6	Spacer, intake valve	Entretoise	Espaciador
65	043-0095	4	Spacer, exhaust valve	Entretoise	Espaciador
66	058-0082	4	Retainer, valve, low pressure	Retenue	Retenedor
67	058-0083	6	Retainer, valve low pressure exhaust or high pressure intake and exhaust	Retenue	Retenedor
68	046-0174	6	Gasket, valve cover	Joint	Empaquetadura
69	077-0073	6	Cover, valve	Couvercle	Tapa
70	062-0006	7	Plug, pipe, 3/4" NPT		
71	082-0012	2	Intercooler	Refroidisseur intermédiaire	Enfriador intermedio
72	059-0157	8	Bolt, M8 x 90 mm lg	Boulon	Perno
73	136-0046	2	Valve, pressure relief, 75 PSI	Soupape	Válvula
74	064-0022	2	Elbow, 90° street, 1/4"		
75	063-0006	2	Bushing, reducer	Bague	Buje
76	019-0097	2	Filter, cannister assy <i>includes item 76a</i>	Filtre	Filtro
76a	019-0023	2	Element, filter replacement	Élément	Elemento
77	046-0166	2	Gasket, cylinder head	Joint	Empaquetadura
78	050-0030	2	Cylinder	Cylindre	Cilindro
79	046-0167	2	Gasket, cylinder/crankcase	Joint	Empaquetadura

#### AVAILABLE SERVICE KITS

Part No	Description	Description	Descripción
046-0185	Gaskets, complete set <i>includes items 2, 14, 18, 22, 25, 50, 55, 68, 79, washers 24, 47 and 60</i>	Joins, jeu complet <i>inclut les éléments 2, 14, 18, 22, 25, 50, 58, 68, 79, rondelles 24, 47 et 60</i>	Juntas, conjunto completo <i>incluye los artículos 2, 14, 18, 22, 25, 50, 58, 68, 79, arandelas 24, 47 y 60</i>
046-0186	Gaskets, valve set <i>includes items 68, 10 washers item 60 and six washers item 24</i>	Joins, jeu de soupape <i>inclut les éléments 68, 10 rondelles, les élément 60 et six rondelles, les élément 24</i>	Juntas, conjunto des válvula <i>incluye los artículos 68, 10 arandelas, los artículo 60 y seis arandelas, los artículo 24</i>
070-0020	Centrifugal unloader assy <i>includes items 4-8</i>	Ensemble de régulateur de pression centrifuge <i>inclut les éléments 4 - 8</i>	Conjunto de descargador centrifugo <i>incluye los artículos 4 - 8</i>
165-0065	Overhaul kit <i>includes items 046-0183, 35, 36, 40 and 44</i>	Jeu de pièces de remise en état <i>inclut les éléments 046-0183, 35, 36, 40 et 44</i>	Juego de reparación general <i>incluye los artículos 046-0183, 35, 36, 40 y 44</i>