

**▲ WARNING** Failure to read and follow the operator's manual and all operating instructions can result in death, bodily injury, and/or property damage.

**▲ WARNING** Fuel and its vapors are flammable and explosive. Turn off engine and wait at least 2 minutes before refueling. Let spilled fuel evaporate before starting engine. Always allow space for fuel expansion.

**▲ WARNING** High pressure water spray can cut through skin. Never spray people or animals, as injury can result. Spray gun traps high water pressure, even when engine is stopped and water is disconnected. ALWAYS point spray gun in safe direction, press red button and squeeze spray gun trigger, to release high pressure, every time you stop engine.

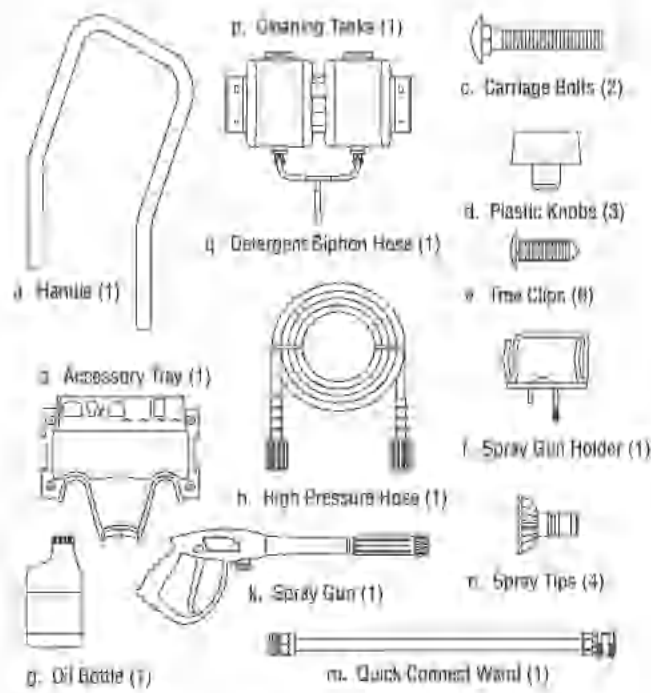
**▲ WARNING** Outdoor use ONLY. DO NOT start or run engine indoors or in an enclosed area, even if windows and doors are open. Running engines give off carbon monoxide, an odorless, poison gas that can cause nausea, fainting or death.

**▲ WARNING** Starter cord kickback (rapid retraction) can result in bodily injury. NEVER pull starter cord without first relieving spray gun pressure. Pull starter cord slowly until resistance is felt, then pull rapidly. Kickback will pull hand and arm toward engine faster than you can let go. High pressure can cause spray gun to kickback. Hold spray gun with both hands during use.

**▲ WARNING** Risk of eye injury. Spray can splash back or propel objects. Always wear indirect vented (chemical splash) safety goggles, marked to comply with ANSI Z87.1 when using or in vicinity of this equipment. NEVER substitute safety glasses or dry-condition goggles for indirect vented safety goggles.



### Items Included: Operator's Manual (not shown)



### You will need:

- Utility knife
- Unleaded fuel
- Garden hose, 50 feet or less
- Safety goggles (indirect vented type)

### Unpack pressure washer

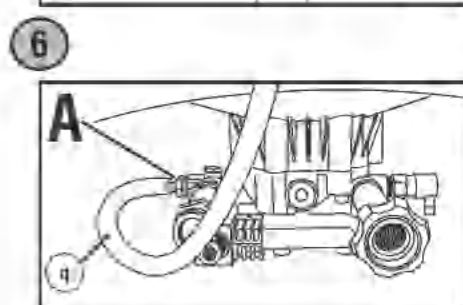
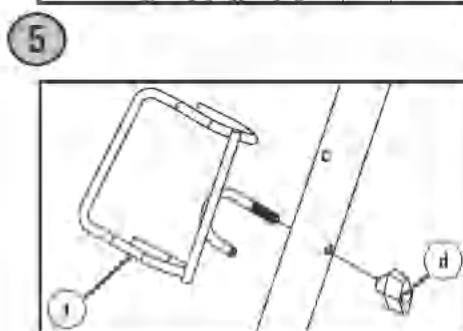
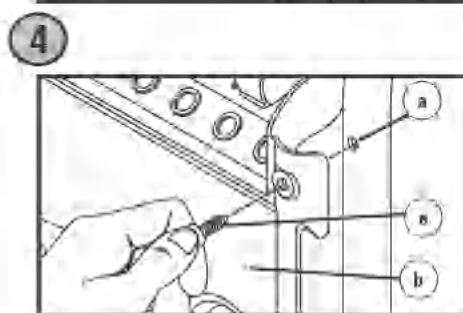
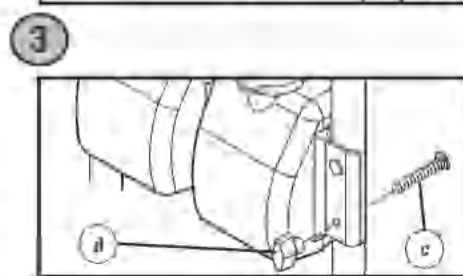
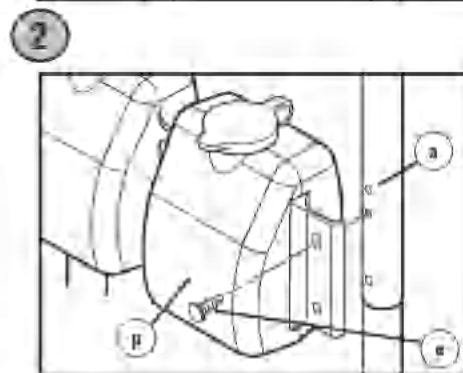
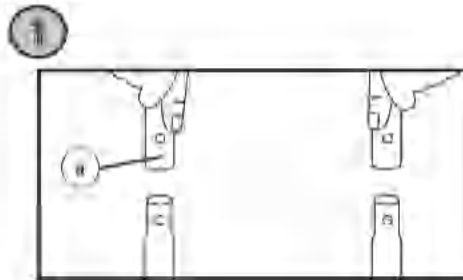
1. Remove everything from carton except pressure washer.
2. Open carton completely by cutting each corner from top to bottom.
3. Ensure you have all included items prior to assembly. If items are damaged or missing, call 1-888-611-6708.

### Assemble pressure washer

1. Place handle (a) onto handle supports connected to main unit. Make sure holes in handle align with holes on handle supports. ①
- NOTE:** It may be necessary to move the handle supports from side to side in order to align the handle so it will slide over the handle supports.
2. Place cleaning tank (p) over holes on handle (a) (viewing from rear of unit). Push tree clips (e) into top holes until they sit flat against cleaning tank. ②
3. Insert carriage bolts (c) through bottom holes of cleaning tanks, the handle and handle supports from front of unit and attach a plastic knob (d) from rear of unit. Tighten by hand. ③
4. Place accessory tray (b) over holes on handle (a) (viewing from front of unit). Push the tree clips (e) into the holes until they sit flat against the accessory tray. ④
5. Insert spray gun holder (f) wireform through hole on left side of handle (viewing from front of unit). Hold wireform in place and attach a plastic knob (p) from inside of unit. Tighten by hand. ⑤

### Attach detergent siphon hose to pump

1. Attach detergent siphon hose (q) to barbed hose fitting (A) on pump. ⑥



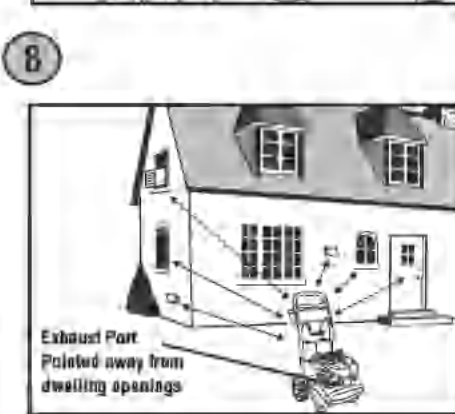
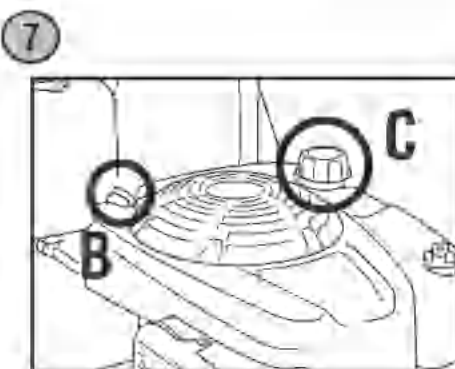
### Add engine oil and fuel

**NOTICE** You MUST properly fill engine with oil before attempting to start pressure washer.

**NOTICE** DO NOT use E85 fuel.

**NOTICE** DO NOT mix oil with fuel.

1. Move pressure washer outdoors to a flat, level surface.
2. Remove oil fill cap (B). Slowly pour supplied oil (g) into oil fill, frequently checking oil level. Do not over fill. Replace and fully tighten oil fill cap. ⑦
3. Remove fuel cap (C). Add clean, fresh, UNLEADED fuel. Allow space in fuel tank for fuel expansion. ⑧
4. Replace fuel cap. Let any spilled fuel evaporate before starting engine.



### Move pressure washer to safe operating location

**▲ WARNING** Outdoor use ONLY. DO NOT start or run engine indoors or in an enclosed area, even if windows and doors are open. Running engines give off carbon monoxide, an odorless, poison gas that can cause nausea, fainting or death.

1. Move pressure washer outdoors to a flat, level surface. Running engines give off carbon monoxide. ⑨
2. Keep at least 5 ft (152 cm) clearance on all sides of pressure washer including overhead to reduce the risk of exhaust heat or exhaust gases igniting nearby combustible material.

### Connect spray gun

1. Attach high pressure hose (h) to spray gun (k). ⑩
2. Remove and discard 2 shipping caps from high pressure outlet and garden hose inlet connections.
3. Uncoil high pressure hose (h) and attach to high pressure outlet (D) on pump. Tighten by hand. ⑪

### Connect water supply

**NOTICE** If inlet screen is damaged or missing, DO NOT use pressure washer, call 1-888-611-6708.

1. Inspect garden hose inlet screen (E) for damage. ⑫
2. Clean screen if necessary. Refer to operator's manual for instructions.
3. Run cold water through garden hose for 30 seconds to clean out any debris. Garden hose length must not exceed 50 feet. Turn off water supply and attach garden hose (F) to water inlet. Tighten by hand. ⑬

### Start pressure washer

**NOTICE** You MUST connect and turn on water supply fully before starting engine.

1. Turn on water supply.

**▲ WARNING** Risk of eye injury. Spray can splash back or propel objects. Always wear indirect vented (chemical splash) safety goggles, marked to comply with ANSI Z87.1 when using or in vicinity of this equipment. NEVER substitute safety glasses or dry-condition goggles for indirect vented safety goggles.

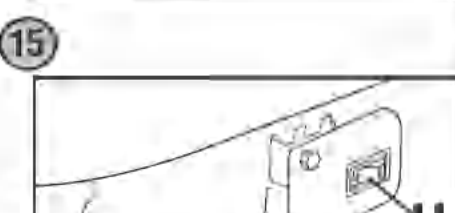
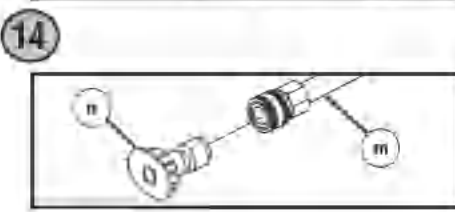
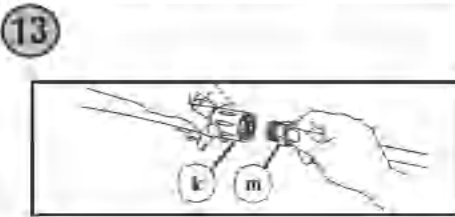
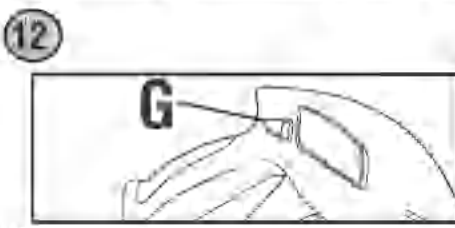
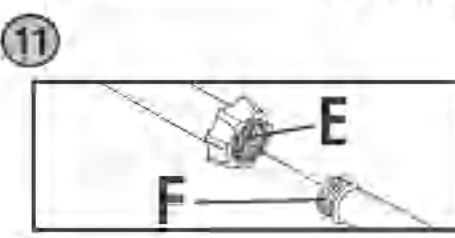
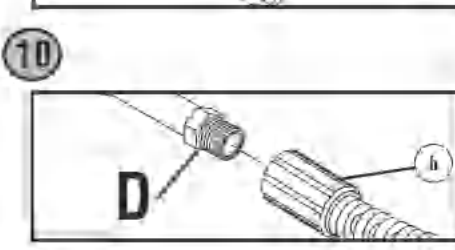
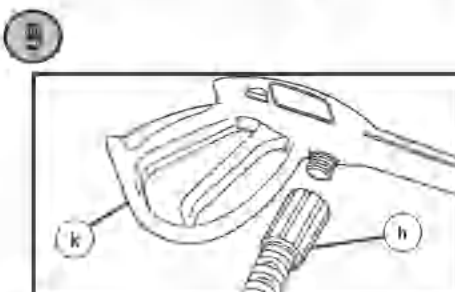
2. Put on safety goggles.
3. Push trigger lock (red button) (G) on spray gun and pull trigger until water comes out in a steady stream. Release trigger to locked position. ⑭
4. Attach quick connect wand (m) to spray gun (k). ⑮
5. Choose desired quick connect spray tip (n), pull back on collar of quick connect wand (m). Insert spray tip and release collar. Tug on spray tip to make sure it is securely in place. ⑯
6. Push engine ON/OFF switch (H) to ON. ⑰

**▲ WARNING** Starter cord kickback (rapid retraction) can result in bodily injury. NEVER pull starter cord without first relieving spray gun pressure. Pull starter cord slowly until resistance is felt, then pull rapidly. Kickback will pull hand and arm toward engine faster than you can let go. High pressure can cause spray gun to kickback. Hold spray gun with both hands during use.

7. When starting engine, position yourself as recommended and grasp starter grip handle and pull slowly until you feel some resistance. Then pull rapidly to start engine to avoid kickback. After each starting attempt, where engine fails to run, always point gun in safe direction, press red button and squeeze spray gun trigger to release high pressure. ⑱
8. Point gun toward surface to be cleaned. Push trigger lock (red button) and pull trigger to begin spraying.

### Stop pressure washer

1. Let engine idle for 2 minutes.
2. Push engine ON/OFF switch (H) to OFF. ⑲
3. Turn off water supply.
4. Point spray gun in safe direction, press red button, and squeeze spray gun trigger to relieve retained high water pressure.
5. Disconnect garden hose from pump.
6. Disconnect high pressure hose from pump and gun for storage. For long term storage instructions, see operator's manual.
7. Remove safety goggles.





**ADVERTENCIA** Si no se leen y siguen las indicaciones del manual del operario y todas las instrucciones de uso, se pueden producir daños materiales, lesiones o incluso la muerte.

**ADVERTENCIA** El combustible y sus vapores son inflamables y explosivos. Pare el motor y espere al menos dos minutos antes de repostar combustible. Antes de poner en marcha el motor, espere a que se evapore el combustible que se haya podido derramar. Siempre deje espacio que permita la expansión del combustible.

**ADVERTENCIA** El retroceso (rápido) del cable de arranque puede provocar lesiones físicas. NUNCA tire del cable de arranque sin primero despresurizar la pistola rociadora. Tire lentamente del cable de arranque hasta que sienta una resistencia. A continuación, tire rápidamente del mismo. El rápido repliegue (retroceso) del cable de arranque le arrastrará la mano y el brazo hacia el motor antes de que pueda soltarlo. La alta presión puede provocar el retroceso brusco de la pistola rociadora. Sujétela con ambas manos durante su uso.

**ADVERTENCIA SÓLO para uso a la intemperie.** NO arranque ni deje funcionar el motor en interiores ni en zonas cerradas, incluso con las ventanas y las puertas abiertas. Los motores en funcionamiento desprenden monóxido de carbono, un gas inodoro y venenoso que puede producir náuseas, desmayos o incluso la muerte.

**ADVERTENCIA** La proyección de agua a presión puede provocar un corte a través de la piel. Nunca rocíe con la pistola a personas o animales, ya que podría provocarles lesiones. La pistola rociadora retiene agua a alta presión incluso con el motor parado y el agua desconectada. SIEMPRE que pare el motor, apunte con la pistola rociadora hacia una dirección segura, pulse el botón rojo y apriete el gatillo para descargar la presión.

**ADVERTENCIA** Riesgo de lesiones oculares. El agua rociada puede salpicar o propulsar objetos. Cuando utilice este equipo o esté cerca de él, siempre use gafas de seguridad con ventilación indirecta (contra salpicaduras de productos químicos) marcadas para cumplir con ANSI Z87.1. NUNCA se ponga gafas de seguridad ni gafas para entornos secos como sustituto de las gafas de seguridad con ventilación indirecta.



### Elementos incluidos:



### Elementos necesarios:

• Navaja • Combustible sin plomo • Gafas de seguridad con ventilación indirecta • Manguera de riego de 15 m (50 pies) como máximo

### Desembalaje de la limpiadora a presión

1. Saque todo el contenido de la caja de cartón, a excepción de la limpiadora a presión.
2. Abra completamente la caja de cartón cortando cada una de sus esquinas de arriba abajo.
3. Asegúrese de tener todos los elementos incluidos antes de ir armado. Si hay elementos dañados o falta alguno, llame al 1-888-611-6708.

### Montaje de la limpiadora a presión

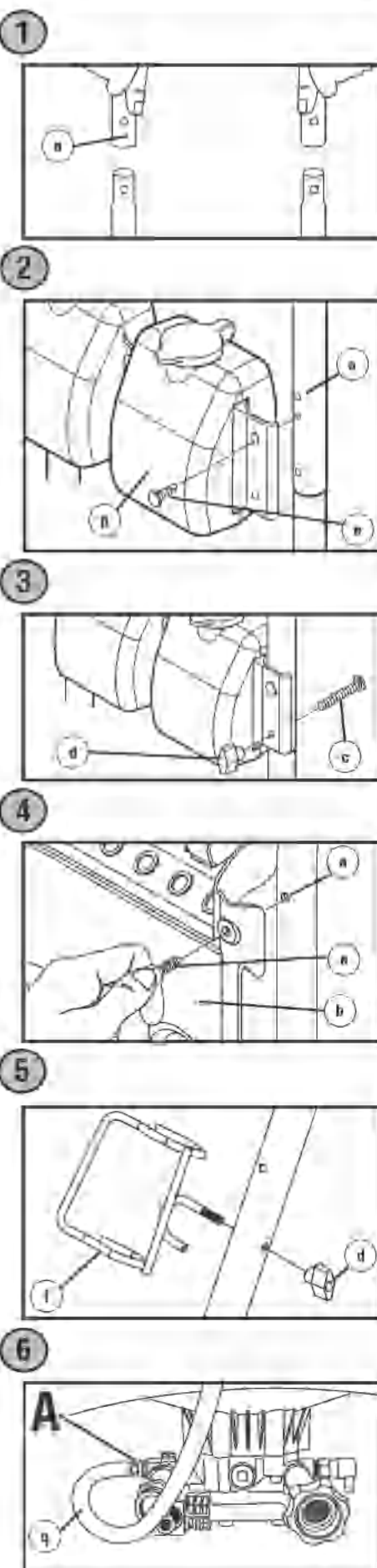
1. Coloque el asa (a) sobre los soportes del mismo que ya están adheridos a la unidad principal. Asegúrese de que los orificios en el asa estén alineados con los orificios en los soportes del mismo asa. (1)

**NOTA:** Tal vez será necesario mover los soportes del asa de un lado a otro para alinear el asa de la manera que pueda deslizarse sobre los soportes del mismo asa.

2. Coloque el depósito de limpieza (p) sobre los orificios en el asa (a) (vista desde la parte trasera de la unidad). Inserte los pasadores de retención (e) en los orificios superiores hasta que queden empotrados en el depósito de limpieza. (2)
3. Inserte los pernos de cabeza redonda (c) por los orificios inferiores de la unidad y coloque un pomo de plástico (d) desde la parte trasera de la unidad. Apriete a mano. (3)
4. Coloque la bandeja de accesorios (b) sobre los orificios del asa (a) (vista desde la parte delantera de la unidad). Presione los pasadores de retención (e) para introducirlos en los orificios hasta que queden a nivel con la bandeja de accesorios. (4)
5. Inserte el soporte de la pistola rociadora (f) a través del orificio situado justo encima del panel, en el lado izquierdo del asa (vista desde la parte delantera de la unidad). Sujete el gancho de alambre en su posición y coloque un pomo de plástico (d) desde el interior de la unidad. Apriete a mano. (5)

### Montaje de manguera de sifón del detergente a la bomba

1. Conecte la manguera de sifón de detergente (q) al acoplamiento dentado de la manguera (A) en la bomba. (6)



### Adición de aceite de motor y combustible

**AVISO** El motor se DEBE llenar de aceite antes de poner en marcha la limpiadora a presión.

**AVISO** NO utilice combustible E85.

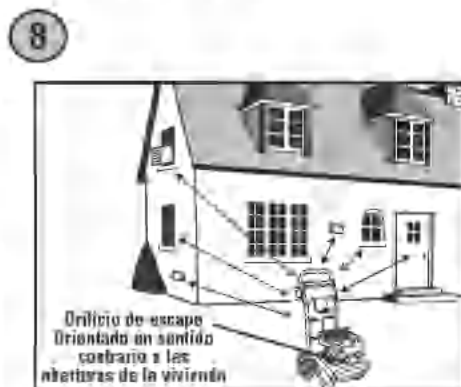
**AVISO** NO mezcle aceite con combustible.

1. Sitúe la limpiadora a presión en el exterior, en una superficie plana y nivelada.
2. Quite el tapón de llenado de aceite (B). Vierta lentamente el aceite (g) suministrado por el orificio de llenado de aceite y compruebe el nivel con frecuencia. No añada aceite en exceso. Vuelva a colocar el tapón y apriételo firmemente. (7)
3. Quite el tapón del combustible (C). Añada combustible SIN PLOMO, limpio y nuevo. Deje espacio en el depósito para permitir la expansión del combustible. (7)
4. Vuelva a colocar el tapón del combustible. Antes de poner en marcha el motor, espere a que se evapore el combustible que se haya podido derramar.



### Colocación de la limpiadora a presión en una posición segura para su uso

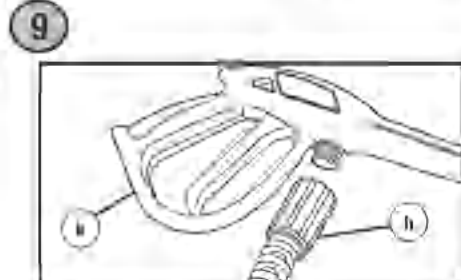
**ADVERTENCIA SÓLO para uso a la intemperie.** NO arranque ni deje funcionar el motor en interiores ni en zonas cerradas, incluso con las ventanas y las puertas abiertas. Los motores en funcionamiento desprenden monóxido de carbono, un gas inodoro y venenoso que puede producir náuseas, desmayos o incluso la muerte.



1. Sitúe la limpiadora a presión en el exterior, en una superficie plana y nivelada. Los motores en funcionamiento producen monóxido de carbono. (8)
2. Deje un espacio mínimo de 152 cm (5 pies) alrededor de la limpiadora a presión, incluida la parte superior, para reducir el riesgo de que el calor y los gases de escape inflamen los materiales combustibles cercanos.

### Conexión de la pistola rociadora

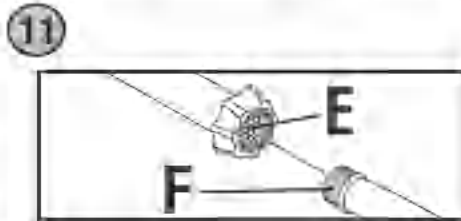
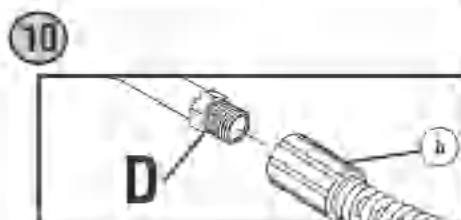
1. Conecte la manguera de alta presión (h) a la pistola rociadora (k). (9)
2. Quite y desinche los dos tapones de transporte de las conexiones de la salida de alta presión y de la entrada de la manguera de riego.
3. Desenrolle la manguera de alta presión (h) y conéctala a la salida de alta presión (D) de la bomba. Apriete con la mano. (10)



### Conexión de la alimentación de agua

**AVISO** NO utilice la limpiadora a presión si el filtro de entrada está dañado o falta. Llame al 1-888-611-6708.

1. Examine el filtro de entrada de la manguera de jardín (E) para determinar si presenta daños. (11)
2. Limpie si es necesario. Consulte las instrucciones correspondientes en el Manual del Operario.
3. Deje correr agua fría por la manguera de riego durante 30 segundos para limpiar cualquier posible resaca. La longitud de la manguera de jardín no debe superar los 15 m (50 pies). Interrumpa la alimentación de agua y conecte la manguera de jardín (F) a la entrada de agua. Apriete a mano. (12)



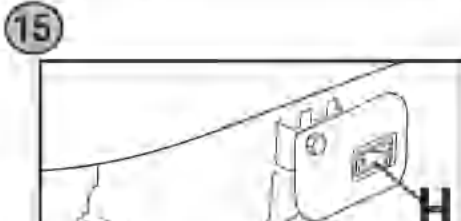
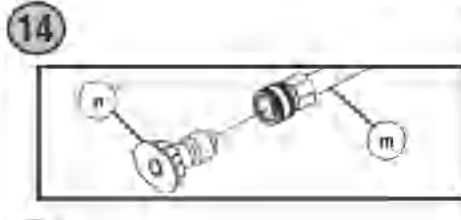
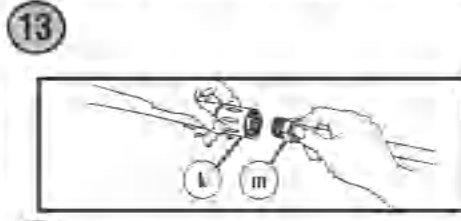
### Marcha de la limpiadora a presión

**AVISO** La alimentación de agua DEBE estar conectada y totalmente abierta antes de poner en marcha el motor.

1. Abra la alimentación de agua.

**ADVERTENCIA** Riesgo de lesiones oculares. El agua rociada puede salpicar o propulsar objetos. Cuando utilice este equipo o esté cerca de él, siempre use gafas de seguridad con ventilación indirecta (contra salpicaduras de productos químicos) marcadas para cumplir con ANSI Z87.1. NUNCA se ponga gafas de seguridad ni gafas para entornos secos como sustituto de las gafas de seguridad con ventilación indirecta.

2. Póngase la gafas de seguridad.
3. Presione el seguro del gatillo (botón rojo) (G) de la pistola rociadora y apriete el gatillo hasta que salga agua de forma constante. Suelte el gatillo hasta la posición de bloqueo. (13)
4. Conecte la varilla de conexión rápida (m) a la pistola rociadora (k). (14)
5. Elija la puntas de rociado (n) que desee utilizar, tire hacia atrás del anillo de la varilla de conexión rápida (m), inserte la puntas de rociado y suelte el anillo. Tire de la puntas de rociado para comprobar que está bien montada. (14)
6. Sitúe el interruptor En/Apagado (On/Off) del motor (H) en la posición "On". (15)



**ADVERTENCIA** El retroceso (rápido) del cable de arranque puede provocar lesiones físicas. NUNCA tire del cable de arranque sin primero despresurizar la pistola rociadora. Tire lentamente del cable de arranque hasta que sienta una resistencia. A continuación, tire rápidamente del mismo. El rápido repliegue (retroceso) del cable de arranque le arrastrará la mano y el brazo hacia el motor antes de que pueda soltarlo. La alta presión puede provocar el retroceso brusco de la pistola rociadora. Sujétela con ambas manos durante su uso.

7. Cuando arranque el motor, colóquese en la posición que se recomienda. Sujete la manija y hale ligeramente la manija del arranque hasta que sienta cierta resistencia. Después hágala rápidamente, de él para evitar su retroceso. Después de cada intento de arranque, cuando el motor no consiga arrancar apunte con la pistola rociadora hacia una dirección segura, presione el seguro (botón rojo) y apriete el gatillo para descargar la presión. (17)
8. Apunte con la pistola hacia la superficie que desea limpiar. Presione el seguro (botón rojo) y apriete el gatillo para iniciar el rociado.



### Parada de la limpiadora a presión

1. Deje funcionar el motor al ralentí durante dos minutos.
2. Sitúe el interruptor En/Apagado (On/Off) del motor (H) en la posición "Off". (16)
3. Cierre la alimentación de agua.
4. Apunte con la pistola rociadora hacia una dirección segura, presione el botón rojo y apriete el gatillo para descargar el agua a alta presión restante.
5. Desconecte la manguera de riego de la bomba.
6. Desconecte la manguera de alta presión de la bomba y de la pistola para guardarla. Para obtener instrucciones para el almacenamiento durante períodos prolongados, consulte el manual del operario.
7. Quite las gafas de seguridad.